

## Monteringsanvisning

### Town sofabord ø60 espresso & coffee

La bordplaten ligge i lokket under montering for å unngå riper i platen!

Dette trenger du:



Dette følger med i skruerosen:



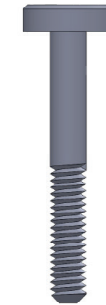
Umbrakonøkkel  
1 stk.



Sentrumstapp 8x20 8  
stk.



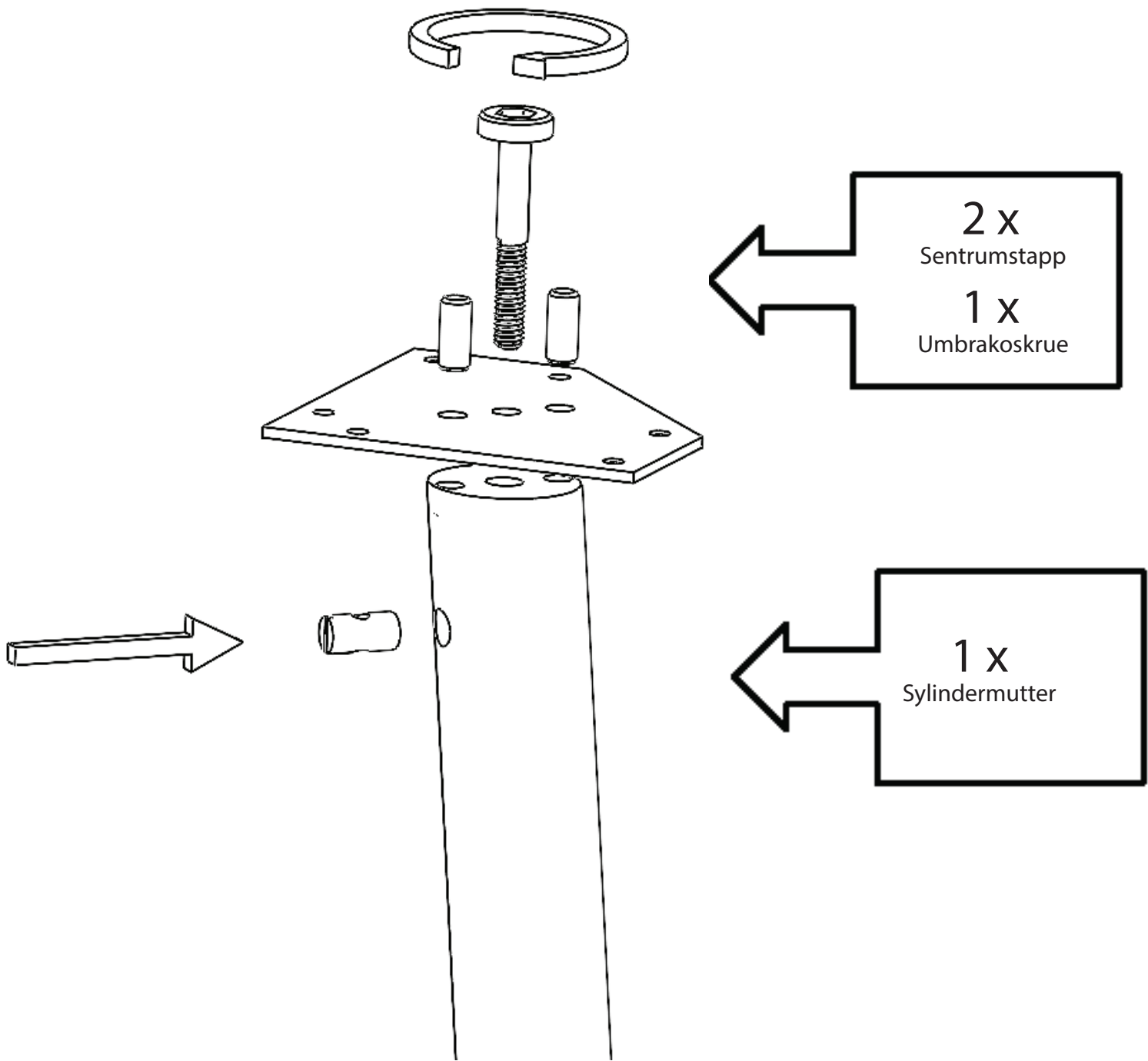
Sylindermutter  
4 stk.

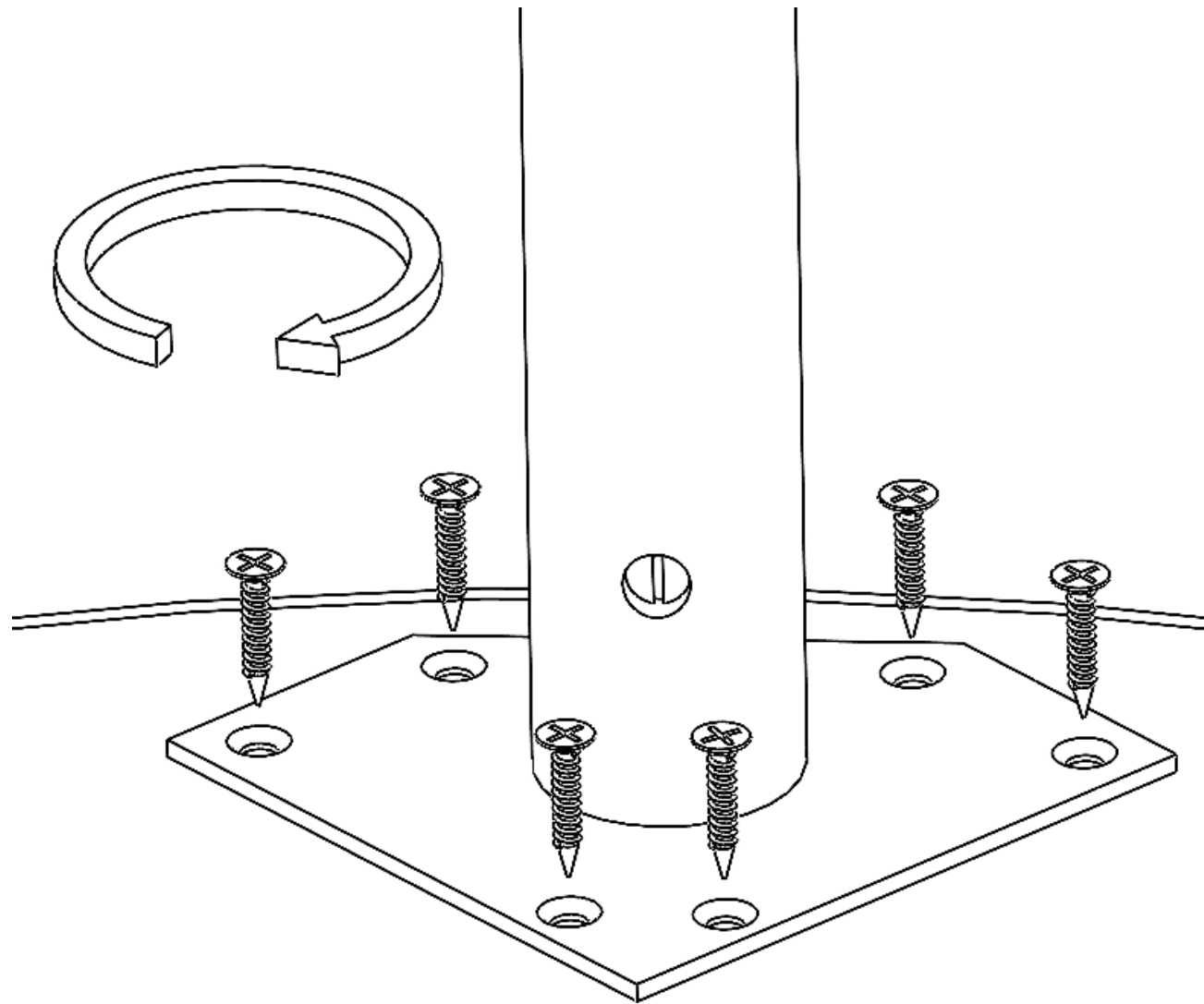


Skruer M6 x 50  
4 stk.



Skruer 4,5 x 16  
24 stk.





← 6 x  
Skruer 3,5 x 16

3.

## VEDLIKEHOLDSTIPS

BORDET ER FERDIG OVERFLATEBEHANDLET.  
TIL VEDLIKEHOLD KAN SPRAYVOKS BRUKES (FÅS PÅ LEDENDE MØBELFORHANDLERE).  
FØLG BRUKSANVISNINGEN PÅ BOKSEN.

### GENERELT FOR OVERFLATER:

VÆR OPPMERKSOM PÅ AT RIPER ER VANSKELIG Å FJERNE. BRUK DERFOR FILTKNOTTER UNDER STENTØY OG ANDRE GJENSTANDER SOM KAN HA SKARPE KANTER.

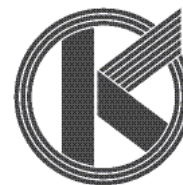
TØRK OMGÅENDE BORT SØL AV RØDVIN, KAFFE, SPRIT ETC., VÆSKESØL KAN VÆRE VANSKELIG Å FJERNE. UNNGÅ STERK VARME MOT OVERFLATE.

### MED BESTE HILSEN

Til lykke med ditt nye Kleppebord!

Sjekk for oppdatert informasjon på  
hjemmesiden vår.

[www.kleppebord.com](http://www.kleppebord.com)



Kleppe Møbelfabrikk AS

Postboks 163, 5604 Øystese

Telefon 56550100

E-post: [firmapost@kleppebord.com](mailto:firmapost@kleppebord.com)

[www.kleppebord.com](http://www.kleppebord.com)